



## УРК НОРД



[www.tdazteo.ru](http://www.tdazteo.ru)

### По вопросам продаж и поддержки обращайтесь:

Архангельск (8182)63-90-72  
Астана +7(7172)727-132  
Белгород (4722)40-23-64  
Брянск (4832)59-03-52  
Владивосток (423)249-28-31  
Волгоград (844)278-03-48  
Вологда (8172)26-41-59  
Воронеж (473)204-51-73  
Екатеринбург (343)384-55-89  
Иваново (4932)77-34-06  
Ижевск (3412)26-03-58  
Казань (843)206-01-48

Калининград (4012)72-03-81  
Калуга (4842)92-23-67  
Кемерово (3842)65-04-62  
Киров (8332)68-02-04  
Краснодар (861)203-40-90  
Красноярск (391)204-63-61  
Курск (4712)77-13-04  
Липецк (4742)52-20-81  
Магнитогорск (3519)55-03-13  
Москва (495)268-04-70  
Мурманск (8152)59-64-93  
Набережные Челны (8552)20-53-41

Нижний Новгород (831)429-08-12  
Новокузнецк (3843)20-46-81  
Новосибирск (383)227-86-73  
Орел (4862)44-53-42  
Оренбург (3532)37-68-04  
Пенза (8412)22-31-16  
Пермь (342)205-81-47  
Ростов-на-Дону (863)308-18-15  
Рязань (4912)46-61-64  
Самара (846)206-03-16  
Санкт-Петербург (812)309-46-40  
Саратов (845)249-38-78

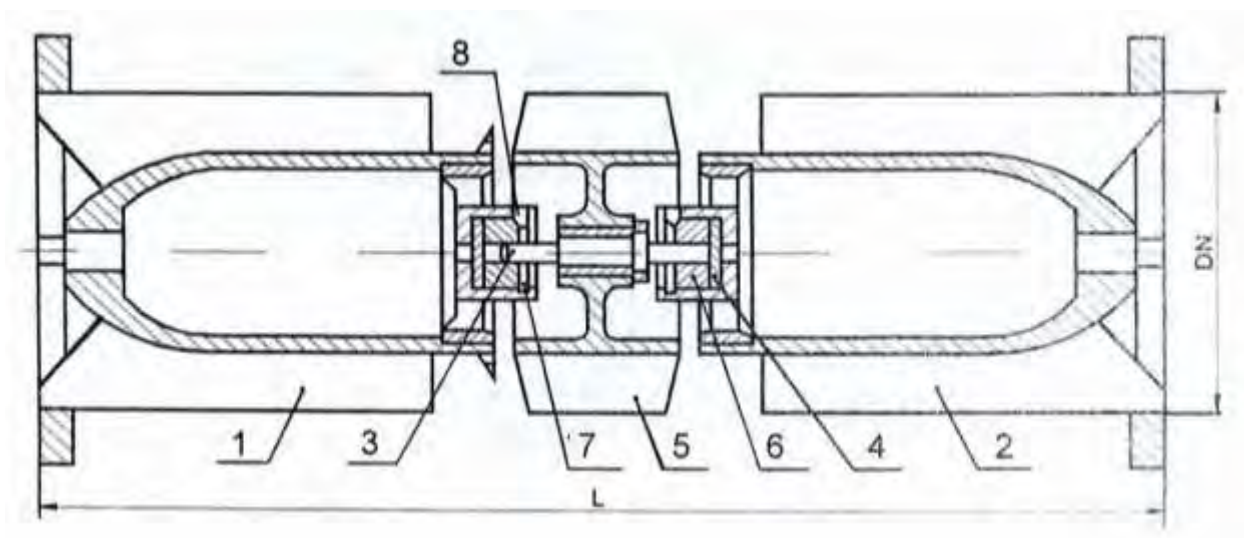
Смоленск (4812)29-41-54  
Сочи (862)225-72-31  
Ставрополь (8652)20-65-13  
Тверь (4822)63-31-35  
Томск (3822)98-41-53  
Тула (4872)74-02-29  
Тюмень (3452)66-21-18  
Ульяновск (8422)24-23-59  
Уфа (347)229-48-12  
Челябинск (351)202-03-61  
Череповец (8202)49-02-64  
Ярославль (4852)69-52-93

сайт: [www.bznga.nt-rt.ru](http://www.bznga.nt-rt.ru) || эл. почта: [bgz@nt-rt.ru](mailto:bgz@nt-rt.ru)

## Унифицированный ремонтный комплект (УРК) счётчика нефти НОРД-М

Унифицированный ремонтный комплект (УРК) Норд предназначен для ремонта турбинных преобразователей счетчиков турбинных НОРД-М

Комплект ремонтный состоит из обтекателей (1,2), турбинки (5), втулок (6) подшипников (4), колец (7), винтов (8), оси (3). Поставляется в собранном виде.



После установки УРК Норд в корпус турбинного преобразователя расхода, его следует обкатать воздухом со скоростью 2,5 м/с в течение двух часов.

Конструкция УРК Норд обеспечивает полную взаимозаменяемость соответствующего условного прохода.

**Условный проход, длина, масса собранного УРК  
приведены в таблице:**

Наименование	Условный проход DN, мм	Длина, L, мм	Масса, кг
УРК НОРД-40	40	175	0,5
УРК НОРД-65	65	220	1,3
УРК НОРД-80	80	250	2,8
УРК НОРД-100	100	280	3,4
УРК НОРД-150	150	360	7,7
УРК НОРД-200	200	400	12,9

## Перечень запасных частей УРК НОРД-М:

№ п/п	Полное наименование	Краткое наименование
<b>УРК НОРД-М-40</b>		
1	Подшипник НОРД-40 БН 8.061.004	Подшипник Н-40 БН 8.061.004
2	Обтекатель передний НОРД-40 БН 8.057.004	Обтекатель передний Н-40 БН 8.057.004
3	Обтекатель задний НОРД-40 БН 8.057.005	Обтекатель задний Н-40 БН 8.057.005
4	Ось НОРД-40 БН 8.083.018	Ось Н-40 БН 8.083.018
5	Турбинка НОРД-40 БН 8.072.001	Турбинка Н-40 БН 8.072.001
6	Втулка НОРД-40 БН 8.081.025	Втулка Н-40 БН 8.081.025
7	Кольцо НОРД-40 БН 8.683.002	Кольцо Н-40 БН 8.683.002
<b>УРК НОРД-М-65</b>		
1	Подшипник НОРД-65 БН 8.061.004	Подшипник Н-65 БН 8.061.004
2	Обтекатель передний НОРД-65 БН 8.057.004.01	Обтекатель передний Н-65 БН 8.057.004.01
3	Обтекатель задний НОРД-65 БН 8.057.005.01	Обтекатель задний Н-65 БН 8.057.005.01
4	Ось НОРД-65 БН 8.083.018.01	Ось Н-65 БН 8.083.018.01
5	Турбинка НОРД-65 БН 8.072.001.01	Турбинка Н-65 БН 8.072.001.01
6	Втулка НОРД-65 БН 8.081.025.01	Втулка Н-65 БН 8.081.025.01
7	Кольцо НОРД-65 БН 8.683.002	Кольцо Н-65 БН 8.683.002
<b>УРК НОРД-М-80</b>		
1	Подшипник НОРД-80 БН 8.061.004.01	Подшипник Н-80 БН 8.061.004.01
2	Обтекатель передний НОРД-80 БН 8.057.004.02	Обтекатель передний Н-80 БН 8.057.004.02
3	Обтекатель задний НОРД-80 БН 8.057.005.02	Обтекатель задний Н-80 БН 8.057.005.02
4	Ось НОРД-80 БН 8.083.018.02	Ось Н-80 БН 8.083.018.02
5	Турбинка НОРД-80 БН 8.072.001.02	Турбинка Н-80 БН 8.072.001.02
6	Втулка НОРД-80 БН 8.081.025.02	Втулка Н-80 БН 8.081.025.02
7	Кольцо НОРД-80 БН 8.683.002.01	Кольцо Н-80 БН 8.683.002.01
<b>УРК НОРД-М-100</b>		
1	Подшипник НОРД-100 БН 8.061.004.02	Подшипник Н-100 БН 8.061.004.02
2	Обтекатель передний НОРД-100 БН 6.056.001	Обтекатель передний Н-100 БН 6.056.001
3	Обтекатель задний НОРД-100 БН 6.056.002	Обтекатель задний Н-100 БН 6.056.002
4	Ось НОРД-100 БН 7.083.002	Ось Н-100 БН 7.083.002
5	Турбинка НОРД-100 БН 8.072.001.03	Турбинка Н-100 БН 8.072.001.03
6	Втулка НОРД-100 БН 8.081.025.02	Втулка Н-100 БН 8.081.025.02
7	Кольцо НОРД-100 БН 8.683.002.01	Кольцо Н-100 БН 8.683.002.01
<b>УРК НОРД-М-150</b>		

<b>1</b>	Подшипник НОРД-150 БН 8.061.004.03	Подшипник Н-150 БН 8.061.004.03
<b>2</b>	Обтекатель передний НОРД-150 БН 6.056.001.01	Обтекатель передний Н-150 БН 6.056.001.01
<b>3</b>	Обтекатель задний НОРД-150 БН 6.056.002.01	Обтекатель задний Н-150 БН 6.056.002.01
<b>4</b>	Ось НОРД-150 БН 7.083.002.01	Ось Н-150 БН 7.083.002.01
<b>5</b>	Турбинка НОРД-150 БН 8.072.001.04	Турбинка Н-150 БН 8.072.001.04
<b>6</b>	Втулка НОРД-150 БН 8.081.025.03	Втулка Н-150 БН 8.081.025.03
<b>7</b>	Кольцо НОРД-150 БН 8.683.002.02	Кольцо Н-150 БН 8.683.002.02
<b>УРК НОРД-М-200</b>		
<b>1</b>	Подшипник НОРД-200 БН 8.061.004.04	Подшипник Н-200 БН 8.061.004.04
<b>2</b>	Обтекатель передний НОРД-200 БН 6.056.001.02	Обтекатель передний Н-200 БН 6.056.001.02
<b>3</b>	Обтекатель задний НОРД-200 БН 6.056.002.02	Обтекатель задний Н-200 БН 6.056.002.02
<b>4</b>	Ось НОРД-200 БН 7.083.002.02	Ось Н-200 БН 7.083.002.02
<b>5</b>	Турбинка НОРД-200 БН 8.072.001.05	Турбинка Н-200 БН 8.072.001.05
<b>6</b>	Втулка НОРД-200 БН 8.081.025.04	Втулка Н-200 БН 8.081.025.04
<b>7</b>	Кольцо НОРД-200 БН 8.683.002.03	Кольцо Н-200 БН 8.683.002.03



**По вопросам продаж и поддержки обращайтесь:**

**Архангельск** (8182)63-90-72  
**Астана** +7(7172)727-132  
**Белгород** (4722)40-23-64  
**Брянск** (4832)59-03-52  
**Владивосток** (423)249-28-31  
**Волгоград** (844)278-03-48  
**Вологда** (8172)26-41-59  
**Воронеж** (473)204-51-73  
**Екатеринбург** (343)384-55-89  
**Иваново** (4932)77-34-06  
**Ижевск** (3412)26-03-58  
**Казань** (843)206-01-48

**Калининград** (4012)72-03-81  
**Калуга** (4842)92-23-67  
**Кемерово** (3842)65-04-62  
**Киров** (8332)68-02-04  
**Краснодар** (861)203-40-90  
**Красноярск** (391)204-63-61  
**Курск** (4712)77-13-04  
**Липецк** (4742)52-20-81  
**Магнитогорск** (3519)55-03-13  
**Москва** (495)268-04-70  
**Мурманск** (8152)59-64-93  
**Набережные Челны** (8552)20-53-41

**Нижний Новгород** (831)429-08-12  
**Новокузнецк** (3843)20-46-81  
**Новосибирск** (383)227-86-73  
**Орел** (4862)44-53-42  
**Оренбург** (3532)37-68-04  
**Пенза** (8412)22-31-16  
**Пермь** (342)205-81-47  
**Ростов-на-Дону** (863)308-18-15  
**Рязань** (4912)46-61-64  
**Самара** (846)206-03-16  
**Санкт-Петербург** (812)309-46-40  
**Саратов** (845)249-38-78

**Смоленск** (4812)29-41-54  
**Сочи** (862)225-72-31  
**Ставрополь** (8652)20-65-13  
**Тверь** (4822)63-31-35  
**Томск** (3822)98-41-53  
**Тула** (4872)74-02-29  
**Тюмень** (3452)66-21-18  
**Ульяновск** (8422)24-23-59  
**Уфа** (347)229-48-12  
**Челябинск** (351)202-03-61  
**Череповец** (8202)49-02-64  
**Ярославль** (4852)69-52-93