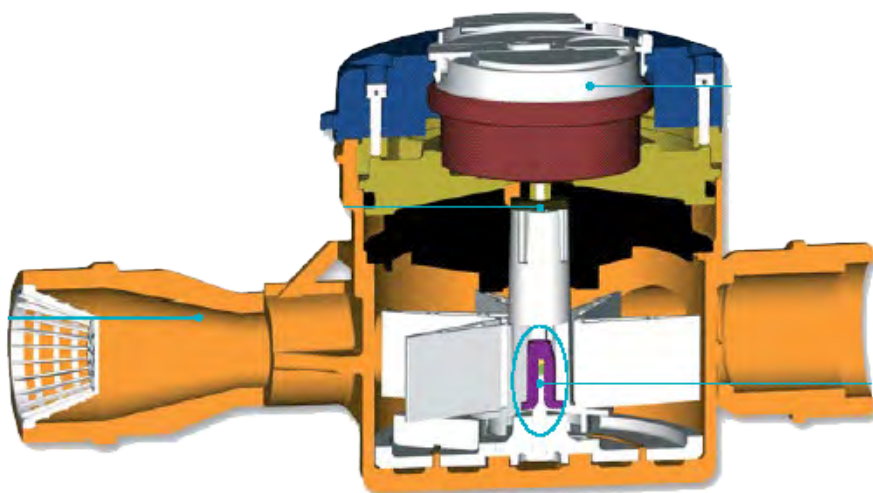




Унифицированные ремонтные комплекты УРК МИГ (М)



По вопросам продаж и поддержки обращайтесь:

Архангельск (8182)63-90-72
Астана +7(7172)727-132
Астрахань (8512)99-46-04
Барнаул (3852)73-04-60
Белгород (4722)40-23-64
Брянск (4832)59-03-52
Владивосток (423)249-28-31
Волгоград (844)278-03-48
Вологда (8172)26-41-59
Воронеж (473)204-51-73
Екатеринбург (343)384-55-89
Иваново (4932)77-34-06
Ижевск (3412)26-03-58
Иркутск (395) 279-98-46
Киргизия (996)312-96-26-47

Казань (843)206-01-48
Калининград (4012)72-03-81
Калуга (4842)92-23-67
Кемерово (3842)65-04-62
Киров (8332)68-02-04
Краснодар (861)203-40-90
Красноярск (391)204-63-61
Курск (4712)77-13-04
Липецк (4742)52-20-81
Магнитогорск (3519)55-03-13
Москва (495)268-04-70
Мурманск (8152)59-64-93
Набережные Челны (8552)20-53-41
Нижний Новгород (831)429-08-12
Казахстан (772)734-952-31

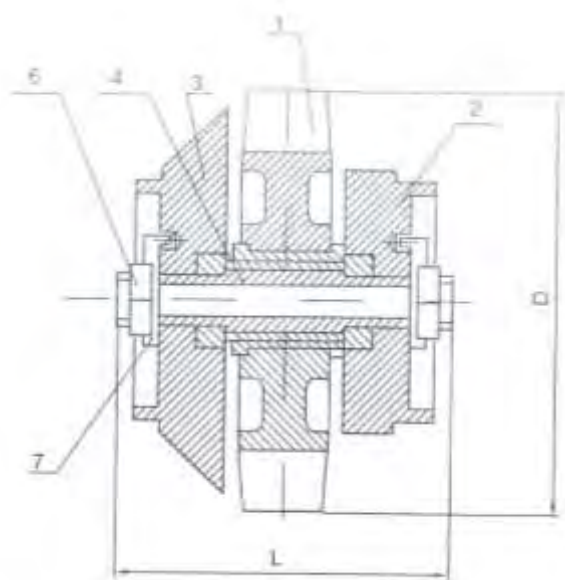
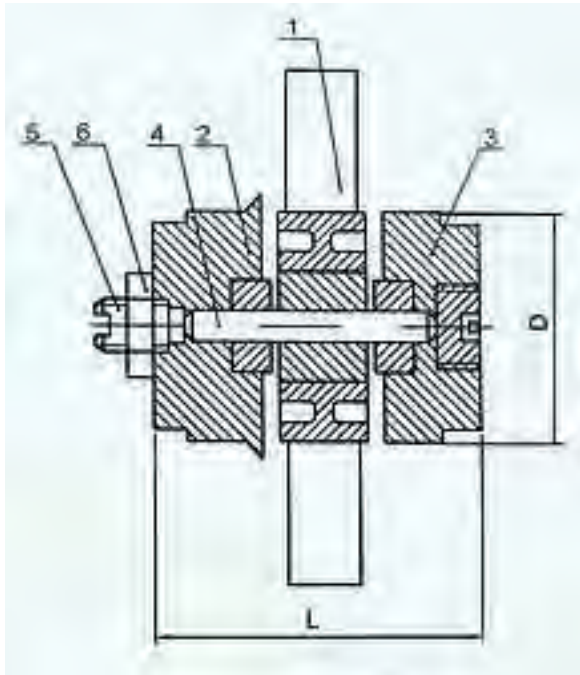
Новокузнецк (3843)20-46-81
Новосибирск (383)227-86-73
Омск (3812)21-46-40
Орел (4862)44-53-42
Оренбург (3532)37-68-04
Пенза (8412)22-31-16
Пермь (342)205-81-47
Ростов-на-Дону (863)308-18-15
Рязань (4912)46-61-64
Самара (846)206-03-16
Санкт-Петербург (812)309-46-40
Саратов (845)249-38-78
Севастополь (8692)22-31-93
Симферополь (3652)67-13-56
Таджикистан (992)427-82-92-69

Смоленск (4812)29-41-54
Сочи (862)225-72-31
Ставрополь (8652)20-65-13
Сургут (3462)77-98-35
Тверь (4822)63-31-35
Томск (3822)98-41-53
Тула (4872)74-02-29
Тюмень (3452)66-21-18
Ульяновск (8422)24-23-59
Уфа (347)229-48-12
Хабаровск (4212)92-98-04
Челябинск (351)202-03-61
Череповец (8202)49-02-64
Ярославль (4852)69-52-93

Эл. почта bgz@nt-rt.ru || Сайт: <http://bznga.nt-rt.ru>

Унифицированные ремонтные комплекты (УРК МИГ) для турбинных счётчиков нефти марки «МИГ».

Унифицированный ремонтный комплект (УРК) ТУ 004-00136662-94 предназначен для ремонта турбинных преобразователей расхода счетчиков турбинных МИГ.



Типоразмеры УРК МИГ:

УРК счётчика МИГ (М)-32
УРК счётчика МИГ (М)-40
УРК счётчика МИГ (М)-50
УРК счётчика МИГ (М)-65
УРК счётчика МИГ (М)-80
УРК счётчика МИГ (М)-100
УРК счётчика МИГ (М)-150
УРК счётчика МИГ (М)-200
УРК счётчика МИГ (М)-250
УРК счётчика МИГ (М)-400

Унифицированный ремонтный комплект для МИГ-40:150, состоит из турбинки (1), ступиц (2, 3), оси (4), винта (5), гайки (6); для МИГ-200:400, состоит из турбинки (1), ступиц (2, 3), опоры (4), гайки (6), шайбы (7). Поставляется в собранном виде.

После установки ремонтного в корпус турбинного преобразователя расхода, его следует обкатать воздухом со скоростью 2,5 м/с в течение двух часов.

Конструкция комплекта ремонтного обеспечивает полную взаимозаменяемость соответствующего условного прохода.

Условный проход, длина собранного комплекта ремонтного и масса приведены в таблице:

Наименование	Условный проход DN, мм	Длина, L, мм	Масса, кг
УРК МИГ(М)-32	32	175	0,350
УРК МИГ(М)-40	40	37,5	0,095
УРК МИГ(М)-50	50	40,5	0,148
УРК МИГ(М)-65	65	48,5	0,249
УРК МИГ(М)-80	80	55,5	0,458
УРК МИГ(М)-100	100	64,5	0,590
УРК МИГ(М)-150	150	77,5	1,600
УРК МИГ(М)-200	200	125	3,960
УРК МИГ(М)-250	250	130	6,210
УРК МИГ(М)-400	400	160	13,160

Запасные части на УРК МИГ-32

Обтекатель входной
Обтекатель выходной
Турбинка
Ось

Запасные части на УРК МИГ-40

Ступица передняя 10188.01.10.200
Ступица задняя 10188.01.10.300
Турбинка 10188.01.10.100
Ось 10188.01.10.001
Винт 10188.01.10.002
Гайка 10188.01.10.003

Запасные части на УРК МИГ-50

Ступица передняя 10188.01.10.200.01
Ступица задняя 10188.01.10.300.01
Турбинка 10188.01.10.100.01
Ось 10188.01.10.001.01
Винт 10188.01.10.002
Гайка 10188.01.10.003

Запасные части на УРК МИГ-65

Ступица передняя 10188.01.10.200.02

Ступица задняя 10188.01.10.300.02
Турбинка 10188.01.10.100.02
Ось 10188.01.10.001.02
Винт 10188.01.10.002
Гайка 10188.01.10.003

Запасные части на УРК МИГ-80

Ступица передняя 10188.01.10.200.03
Ступица задняя 10188.01.10.300.03
Турбинка 10188.01.10.100.03
Ось 10188.01.10.001.03
Винт 10188.01.10.002.01
Гайка 10188.01.10.003.01

Запасные части на УРК МИГ-100

Ступица передняя 5586.01.03.200
Ступица задняя 5586.01.03.300
Турбинка 5586.01.03.100
Ось 5586.01.03.001
Винт 5586.01.03.002

Запасные части на УРК МИГ-150

Ступица передняя 5586.01.03.200.01
Ступица задняя 5586.01.03.300.01
Турбинка 5586.01.03.100.01
Ось 5586.01.03.001.01
Винт 5586.01.03.002

Запасные части на УРК МИГ-200

Ступица передняя 5182.00.01.200
Ступица задняя 5182.00.01.300
Турбинка 5182.00.01.400
Опора 5182.00.01.500

Запасные части на УРК МИГ-250

Ступица передняя 5182.00.01.200.01
Ступица задняя 5182.00.01.300.01
Турбинка 5182.00.01.400.01
Опора 5182.00.01.500.0

По вопросам продаж и поддержки обращайтесь:

Архангельск (8182)63-90-72	Казань (843)206-01-48	Новокузнецк (3843)20-46-81	Смоленск (4812)29-41-54
Астана +7(7172)727-132	Калининград (4012)72-03-81	Новосибирск (383)227-86-73	Сочи (862)225-72-31
Астрахань (8512)99-46-04	Калуга (4842)92-23-67	Омск (3812)21-46-40	Ставрополь (8652)20-65-13
Барнаул (3852)73-04-60	Кемерово (3842)65-04-62	Орел (4862)44-53-42	Сургут (3462)77-98-35
Белгород (4722)40-23-64	Киров (8332)68-02-04	Оренбург (3532)37-68-04	Тверь (4822)63-31-35
Брянск (4832)59-03-52	Краснодар (861)203-40-90	Пенза (8412)22-31-16	Томск (3822)98-41-53
Владивосток (423)249-28-31	Красноярск (391)204-63-61	Пермь (342)205-81-47	Тула (4872)74-02-29
Волгоград (844)278-03-48	Курск (4712)77-13-04	Ростов-на-Дону (863)308-18-15	Тюмень (3452)66-21-18
Вологда (8172)26-41-59	Липецк (4742)52-20-81	Рязань (4912)46-61-64	Ульяновск (8422)24-23-59
Воронеж (473)204-51-73	Магнитогорск (3519)55-03-13	Самара (846)206-03-16	Уфа (347)229-48-12
Екатеринбург (343)384-55-89	Москва (495)268-04-70	Санкт-Петербург (812)309-46-40	Хабаровск (4212)92-98-04
Иваново (4932)77-34-06	Мурманск (8152)59-64-93	Саратов (845)249-38-78	Челябинск (351)202-03-61
Ижевск (3412)26-03-58	Набережные Челны (8552)20-53-41	Севастополь (8692)22-31-93	Череповец (8202)49-02-64
Иркутск (395) 279-98-46	Нижний Новгород (831)429-08-12	Симферополь (3652)67-13-56	Ярославль (4852)69-52-93
Киргизия (996)312-96-26-47	Казахстан (772)734-952-31	Таджикистан (992)427-82-92-69	