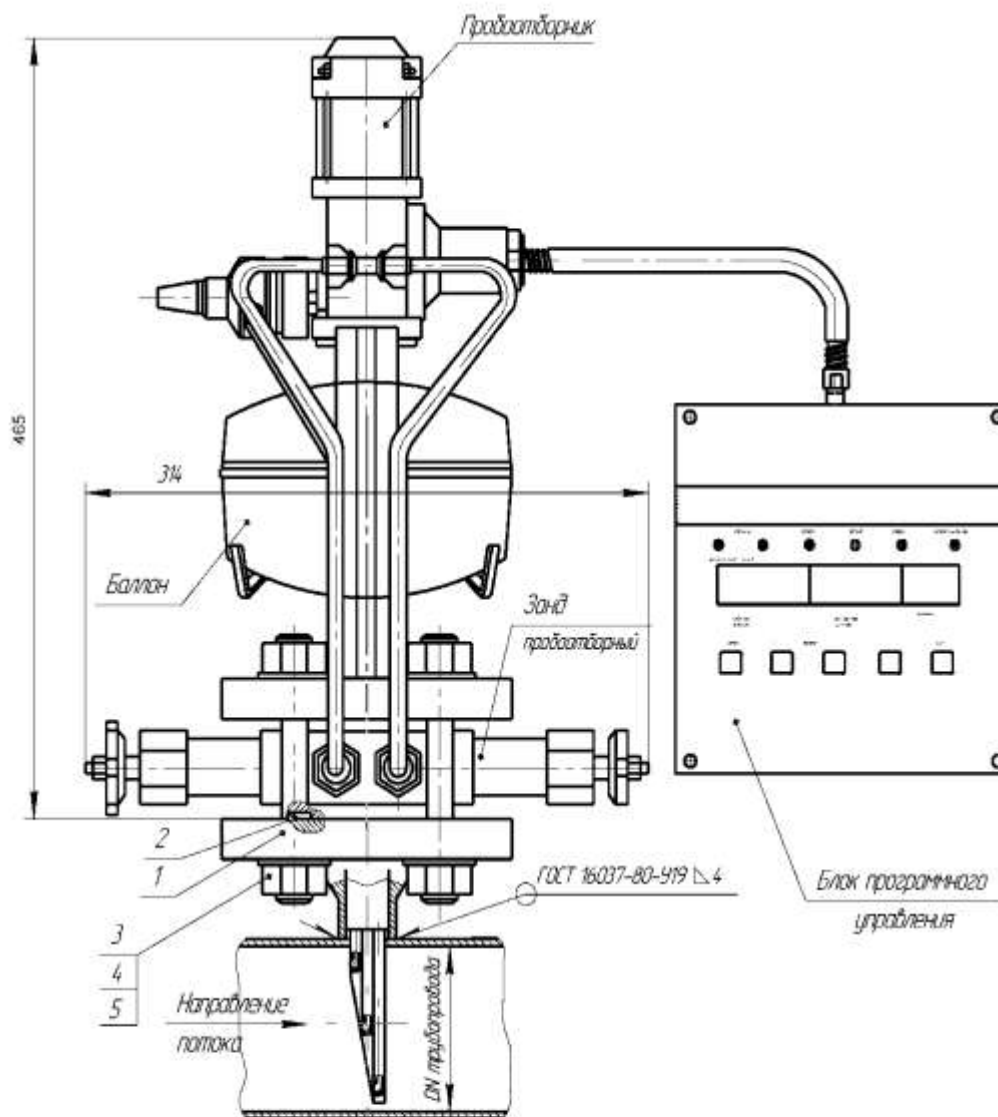


АВТОМАТИЧЕСКИЙ ПРОБООТБОРНИК ПРОБА-М



Поз.	Наименование	Обозначение для трубопроводов, DN, мм		
		от 40 до 100	от 150 до 400	от 500 до 1200
1	Фланец ГОСТ12821-80	5-40-63 ст.09Г2С	5-50-63 ст.09Г2С	5-100-63 ст.09Г2С
2	Прокладка ОСТ 26-204-96	СНП-А-61-6,3-3,2	СНП-А-73-6,3-3,2	СНП-А-129-6,3-3,2
3	Шпилька ОСТ 26-204-96	2-1-М20-Врх130 10Г2.019	2-1-М20-Врх130 10Г2.019	2-1-М24-Врх150 10Г2.019
4	Гайка ОСТ 26-204-96	М20-7Н09Г2С.019	М20-7Н09Г2С.019	М24-7Н09Г2С.019
5	Шайба ОСТ 26-204-96	20.30ХМ019	20.30ХМ019	24.30ХМ019

Автоматический пробоотборник Проба-М предназначен для отбора по заданной программе пробы товарной нефти, транспортируемой по трубопроводам, при рабочем давлении от 0,2 до 6,3 МПа.

По вопросам продаж и поддержки обращайтесь:

Архангельск (8182)63-90-72
 Астана +7(7172)727-132
 Астрахань (8512)99-46-04
 Барнаул (3852)73-04-60
 Белгород (4722)40-23-64
 Брянск (4832)59-03-52
 Владивосток (423)249-28-31
 Волгоград (844)278-03-48
 Вологда (8172)26-41-59
 Воронеж (473)204-51-73
 Екатеринбург (343)384-55-89
 Иваново (4932)77-34-06
 Ижевск (3412)26-03-58
 Иркутск (395) 279-98-46
 Киргизия (996)312-96-26-47

Казань (843)206-01-48
 Калининград (4012)72-03-81
 Калуга (4842)92-23-67
 Кемерово (3842)65-04-62
 Киров (8332)68-02-04
 Краснодар (861)203-40-90
 Красноярск (391)204-63-61
 Курск (4712)77-13-04
 Липецк (4742)52-20-81
 Магнитогорск (3519)55-03-13
 Москва (495)268-04-70
 Мурманск (8152)59-64-93
 Набережные Челны (8552)20-53-41
 Нижний Новгород (831)429-08-12
 Казахстан (772)734-952-31

Новокузнецк (3843)20-46-81
 Новосибирск (383)227-86-73
 Омск (3812)21-46-40
 Орел (4862)44-53-42
 Оренбург (3532)37-68-04
 Пенза (8412)22-31-16
 Пермь (342)205-81-47
 Ростов-на-Дону (863)308-18-15
 Рязань (4912)46-61-64
 Самара (846)206-03-16
 Санкт-Петербург (812)309-46-40
 Саратов (845)249-38-78
 Севастополь (8692)22-31-93
 Симферополь (3652)67-13-56
 Таджикистан (992)427-82-92-69

Смоленск (4812)29-41-54
 Сочи (862)225-72-31
 Ставрополь (8652)20-65-13
 Сургут (3462)77-98-35
 Тверь (4822)63-31-35
 Томск (3822)98-41-53
 Тула (4872)74-02-29
 Тюмень (3452)66-21-18
 Ульяновск (8422)24-23-59
 Уфа (347)229-48-12
 Хабаровск (4212)92-98-04
 Челябинск (351)202-03-61
 Череповец (8202)49-02-64
 Ярославль (4852)69-52-93

Эксплуатационное назначение изделия – оперативный контроль качества перекачиваемой продукции в узлах учета товарной нефти.

Функциональное назначение изделия – автоматический отбор пробы из трубопроводов для определения качества перекачиваемой продукции аналитическим путем в лабораторных условиях.

В состав пробоотборника автоматического входят:

- пробоотборник;
- зонд пробоотборный;
- баллон;
- блок программного управления БПУ.

Вид климатического исполнения по ГОСТ 15150-69 УХЛ, категории 4.2, но для работы при температуре от +5 до +50°C.

Пробоотборник предназначен для применения во взрывоопасных зонах, вид взрывозащиты «взрывонепроницаемая оболочка», маркировка по взрывозащите «1ExdIIBT4».

ОСНОВНЫЕ ТЕХНИЧЕСКИЕ ХАРАКТЕРИСТИКИ

Характеристика отбираемого продукта:

- температура, °С от +2 до +65
- давление в трубопроводе, МПа от 0,2 до 6,3
- плотность, кг/м³ от 750 до 990
- объемная доля воды, % до 2
- содержание солей, мг/л до 5000
- массовая доля механических примесей, % до 0,05
- массовая доля сернистых соединений, % до 3,5
 - кинематическая вязкость, м²/с от 1·10⁻⁶ до 300·10⁻⁶
- массовая доля содержания парафина, % до 7

Объем пробы, отбираемой пробоотборником за 1 цикл, см³ от 2 до 20

Вместимость баллона, см³, не менее 3000, 4000, 5000, 6000

Потребляемая мощность:

- при включенном пробоотборнике, ВА, не более 320
- при выключенном пробоотборнике, ВА, не более 10

Параметры питания пробоотборника:

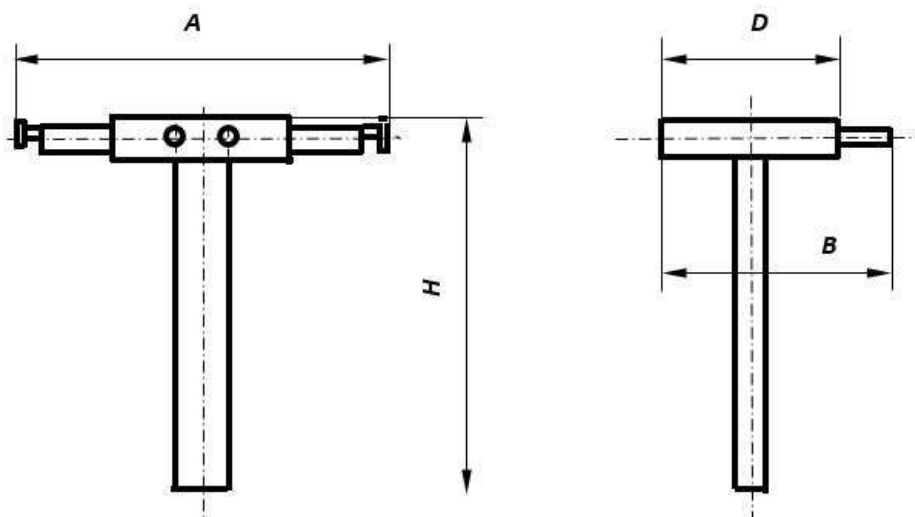
- род тока постоянный
- напряжение, В от 140 до 210
- ток, А, не более 1
- длительность импульса питания 10 ± 1 с интервалом

между импульсами, мин, не менее 1

Наименование	Габаритные размеры, мм	Масса, кг
Автоматический пробоотборник «ПРОБА-М»	240x79x225	8,5
БПУ	190x206x113	1,5
Баллон, 3000см ³	190x190x220	1,5

Размеры зонда в зависимости от условного прохода и масса приведены в таблице.

ЗОНД



Наименование	Условный проход <i>DN, мм</i>	A, мм	B, мм	D, мм	H, мм	Масса, кг
Зонд <i>пробоотборный</i> <i>«ПРОБА-М»</i>	40	310	190	96	136	3,98
	50				143	4,12
	65				151	4,15
	80				159	4,18
	100				168	4,21
	150	320	195	105	243	4,41
	200				291	4,56
	250				334	4,65
	300				375	4,8
	350				418	4,87
	400	384	227	160	456	5,3
	500				603	7,26
	600				693	7,64
	700				772	7,83
	800				862	8,32
	1000				1042	8,84
1200	1220	8,97				

По вопросам продаж и поддержки обращайтесь:

Архангельск (8182)63-90-72
Астана +7(7172)727-132
Астрахань (8512)99-46-04
Барнаул (3852)73-04-60
Белгород (4722)40-23-64
Брянск (4832)59-03-52
Владивосток (423)249-28-31
Волгоград (844)278-03-48
Вологда (8172)26-41-59
Воронеж (473)204-51-73
Екатеринбург (343)384-55-89
Иваново (4932)77-34-06
Ижевск (3412)26-03-58
Иркутск (395) 279-98-46
Киргизия (996)312-96-26-47

Казань (843)206-01-48
Калининград (4012)72-03-81
Калуга (4842)92-23-67
Кемерово (3842)65-04-62
Киров (8332)68-02-04
Краснодар (861)203-40-90
Красноярск (391)204-63-61
Курск (4712)77-13-04
Липецк (4742)52-20-81
Магнитогорск (3519)55-03-13
Москва (495)268-04-70
Мурманск (8152)59-64-93
Набережные Челны (8552)20-53-41
Нижний Новгород (831)429-08-12
Казахстан (772)734-952-31

Новокузнецк (3843)20-46-81
Новосибирск (383)227-86-73
Омск (3812)21-46-40
Орел (4862)44-53-42
Оренбург (3532)37-68-04
Пенза (8412)22-31-16
Пермь (342)205-81-47
Ростов-на-Дону (863)308-18-15
Рязань (4912)46-61-64
Самара (846)206-03-16
Санкт-Петербург (812)309-46-40
Саратов (845)249-38-78
Севастополь (8692)22-31-93
Симферополь (3652)67-13-56
Таджикистан (992)427-82-92-69

Смоленск (4812)29-41-54
Сочи (862)225-72-31
Ставрополь (8652)20-65-13
Сургут (3462)77-98-35
Тверь (4822)63-31-35
Томск (3822)98-41-53
Тула (4872)74-02-29
Тюмень (3452)66-21-18
Ульяновск (8422)24-23-59
Уфа (347)229-48-12
Хабаровск (4212)92-98-04
Челябинск (351)202-03-61
Череповец (8202)49-02-64
Ярославль (4852)69-52-93